



با ما در تماس باشید  
Tel:071 32318933  
www.BEHDADSAZAN.IR



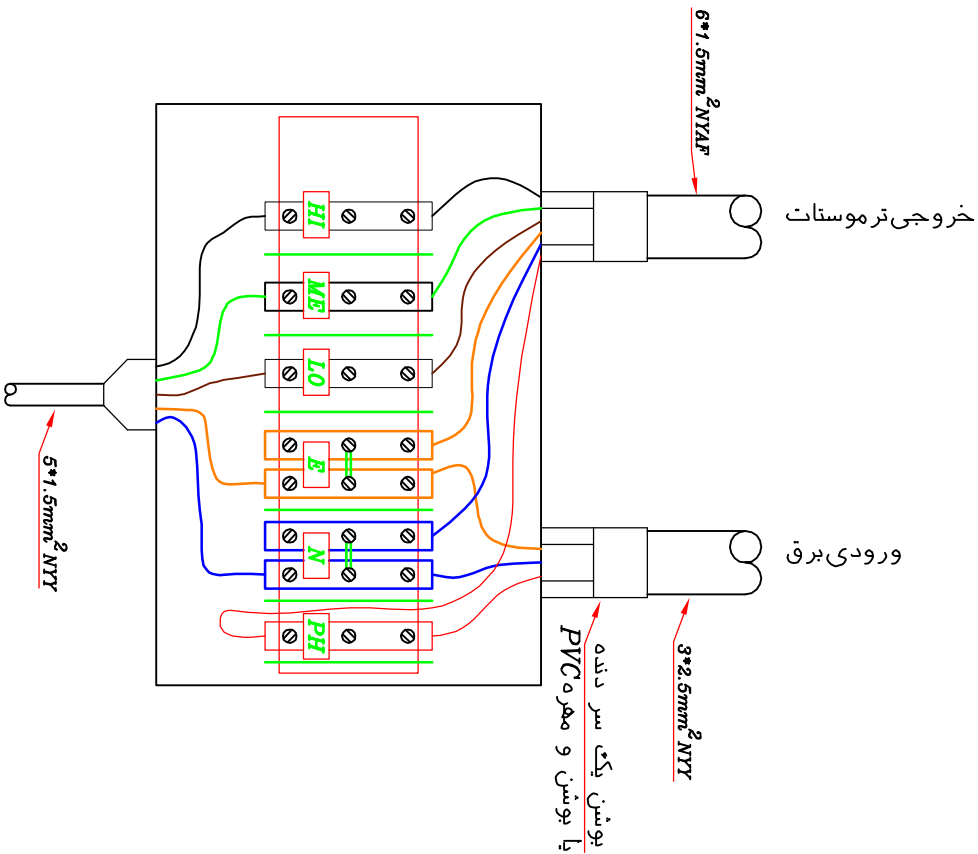
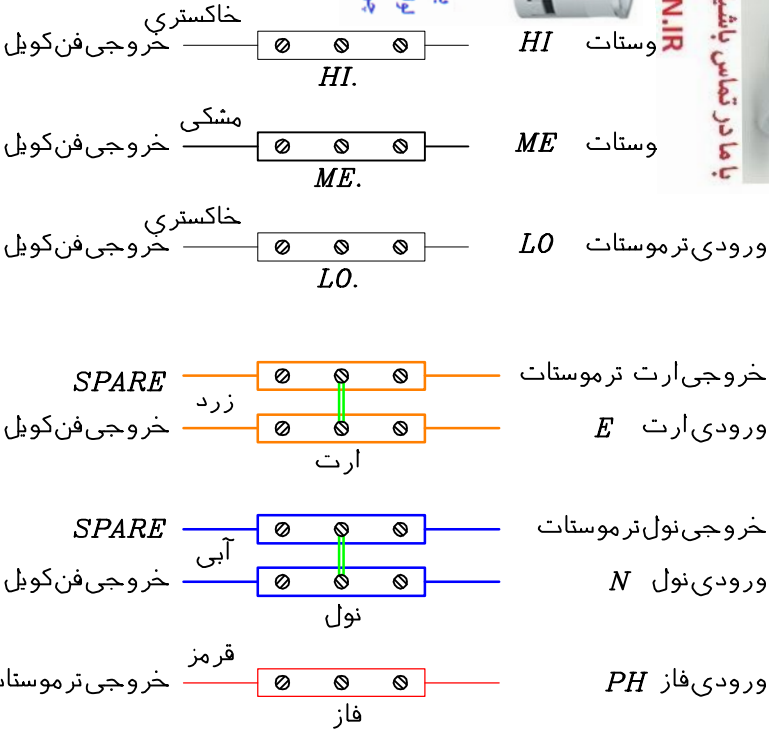
بست اسپیت بی وی سی



پوشش بین دار بی وی سی - اتصال  
لوله فلکسیبل به سینی کابل، تراکمیک، انواع  
چراغ، فن کویل، کولر و انواع جمبه تقسیم



پوشش واسط یا دوسر دنده بی وی سی  
سی جهت ارتباط قوطی کلید و پریر



توضیحات :

- ۱ - مطابق دیتایل فوق صفحه انتهایی جهت جلوگیری از اتصال کوتاه میبایستی بین ترمینال ها نصب گردد.
- ۲ - خروجی کابل ها میبایستی توسط گاند مناسب اجرا گردد.
- ۳ - کلیه لوله های ورودی توسط پوشش یک سر دنده میبایستی اجرا گردد.
- ۴ - کلیه رنگبندی های ورودی توسط پوشش یک سر دنده میبایستی مطابق دیتایل مربوطه در نظر گرفته شود.
- ۵ - کلیه سیم ها میبایستی توسط سرسیم مناسب در داخل ترمینال ها نصب گردد.
- ۶ - ابعاد جمبه تقسیم میبایستی متناسب با تعداد ترمینال ها و با واحد اقل عمق ۵/۵ سانتیمتر در نظر گرفته شود.
- ۷ - کلیه ترمینال ها میبایستی از نوع ترمینال RTPT با ریل مناسب در نظر گرفته شود.

دیتایل اجرایی جمبه تقسیم فن کویل های تک  
( کنترل توسط ترموستات )